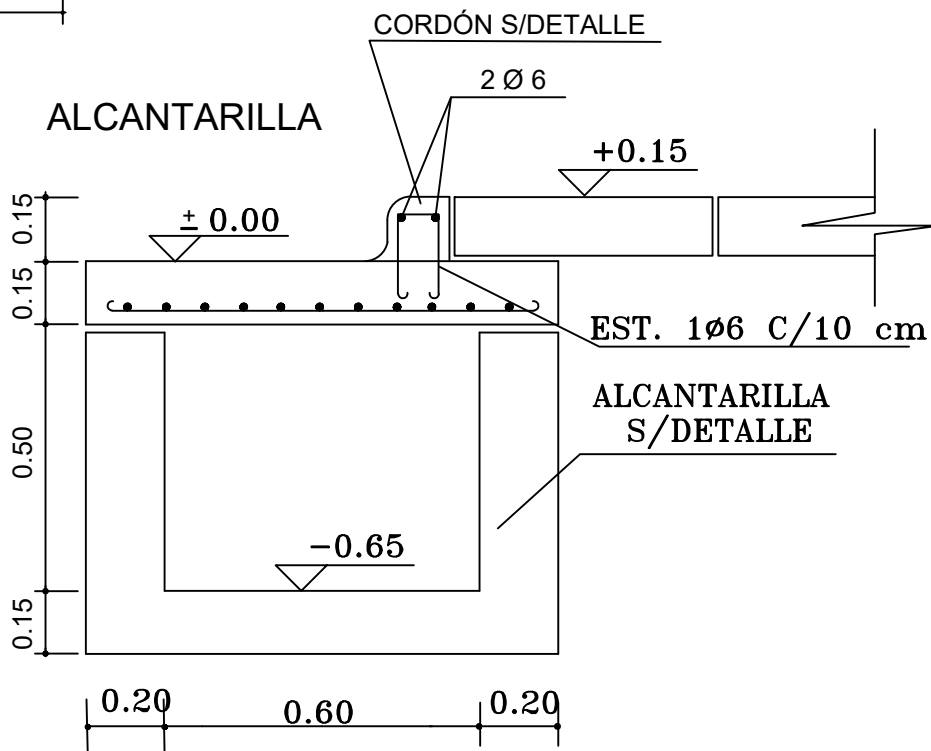
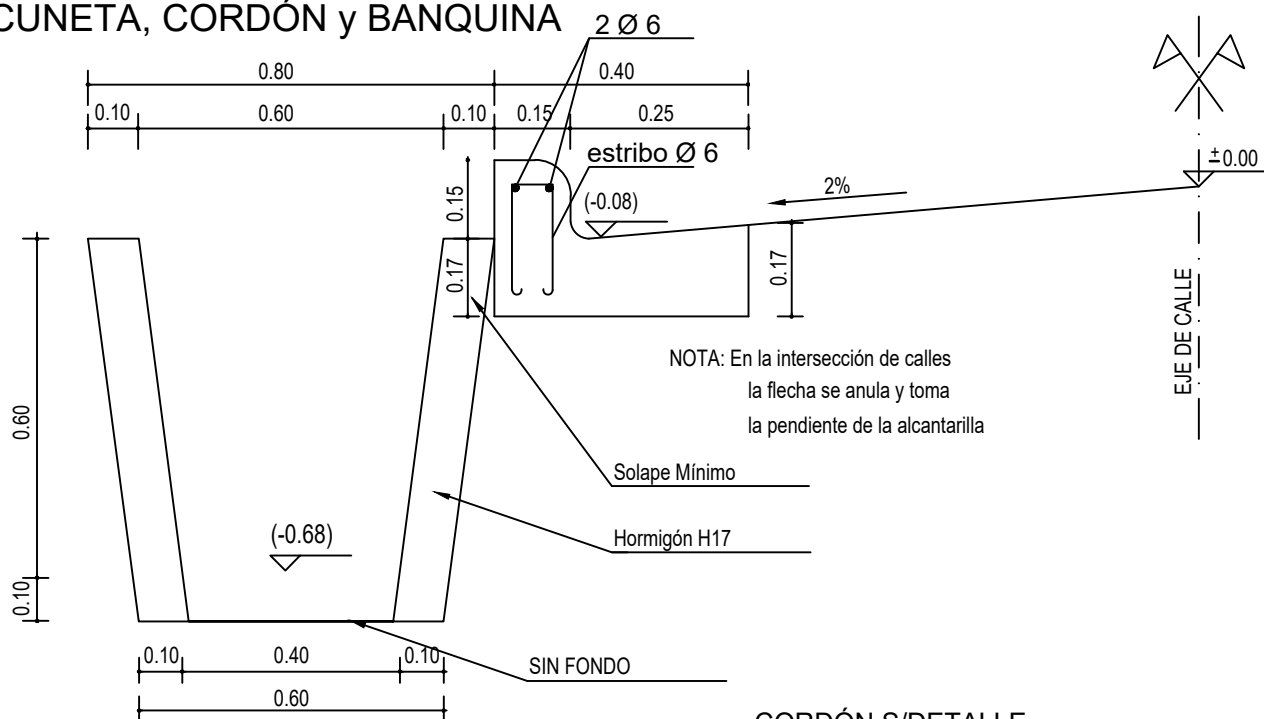


CUNETETA, CORDON - BANQUINA Y ALCANTARILLA

CUNETETA, CORDÓN y BANQUINA



LOSA DE H°A° de 300 kg de CEMENTO P/m³
 MUROS Y PISOS :300 kg de CEMENTO P/m³