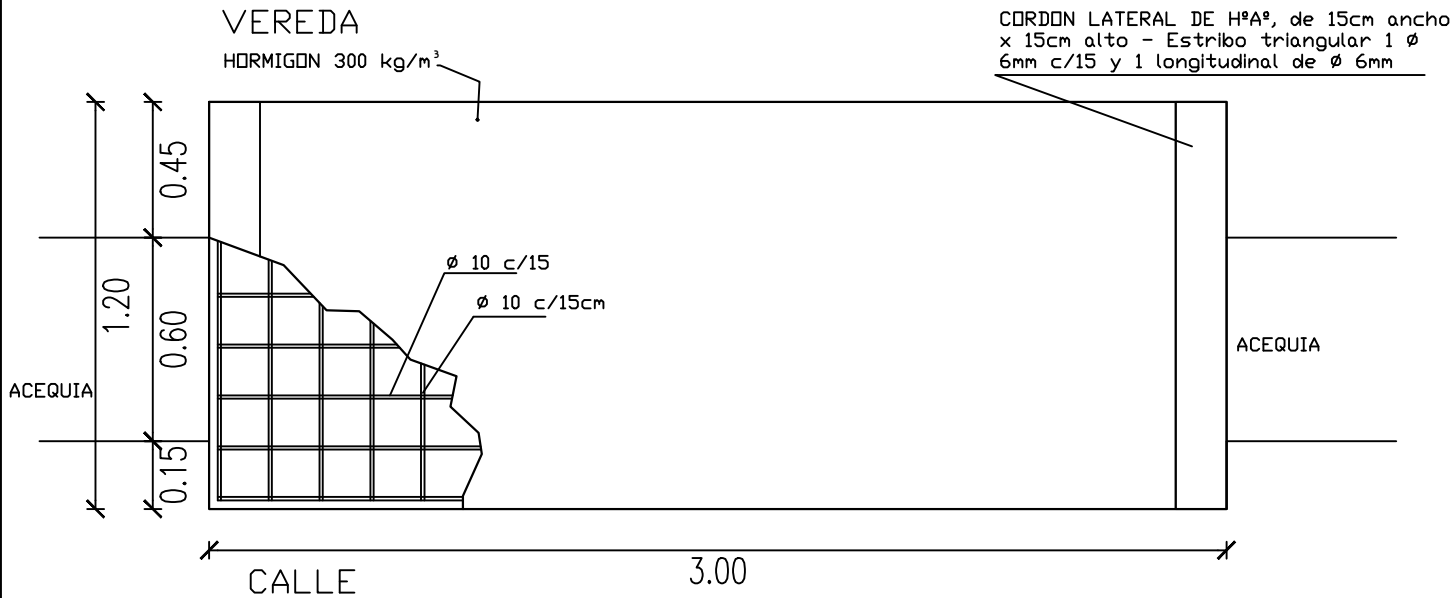
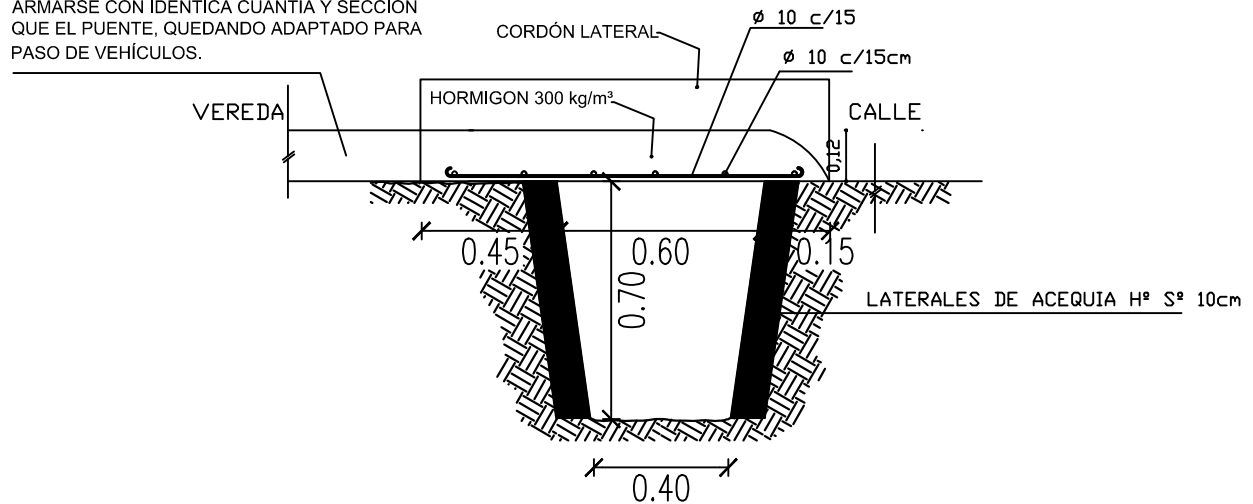


# DETALLE DE PUENTE VEHICULAR



## PLANTA PUENTE VEHICULAR

EL PISO QUE SE ENCUENTRE EN COINCIDENCIA CON EL PUENTE VEHICULAR DEBERÁ DEBERÁ ARMARSE CON IDÉNTICA CUANTÍA Y SECCIÓN QUE EL PUENTE, QUEDANDO ADAPTADO PARA PASO DE VEHÍCULOS.



CORTE PUENTE VEHICULAR